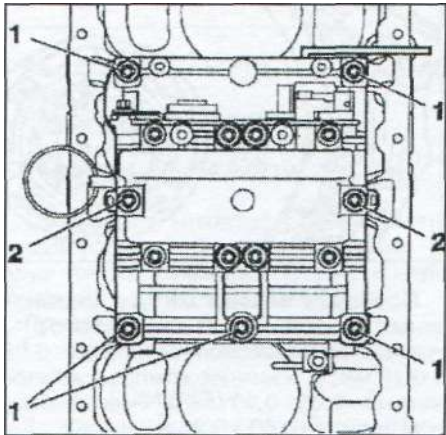


Снятие и установка маховика

Снятие и установка маховика выполняются следующим образом:



- Снимите коробку передач и сцепление (см. соотв. разд.)...

Продолжение в книге