

Suzuki Jimny с 2018 года. Руководство по ремонту и эксплуатации

1 ДЕЙСТВИЯ В ЧРЕЗВЫЧАЙНЫХ СИТУАЦИЯХ	
Замена колеса	1•1
Комплект для восстановления пробитого колеса	1•3
Запуск двигателя от внешнего источника питания	1•4
Перегрев двигателя	1•5
Замена предохранителей	1•5
Буксировка автомобиля	1•7
2А ЕЖЕДНЕВНЫЕ ПРОВЕРКИ И ОПРЕДЕЛЕНИЕ НЕИСПРАВНОСТЕЙ	2А•9
2В ЭКСПЛУАТАЦИЯ АВТОМОБИЛЯ В ЗИМНИЙ ПЕРИОД	2В•25
2С ПОЕЗДКА НА СТО	2С•27
3 ЭКСПЛУАТАЦИЯ И ОБСЛУЖИВАНИЕ	
Описание	3•29
Эксплуатация автомобиля	3•30
Обслуживание	3•40
4 ПРЕДОСТЕРЕЖЕНИЯ И ПРАВИЛА ТЕХНИКИ БЕЗОПАСНОСТИ ПРИ ВЫПОЛНЕНИИ РАБОТ НА АВТОМОБИЛЕ	4•45
5 ОСНОВНЫЕ ИНСТРУМЕНТЫ, ИЗМЕРИТЕЛЬНЫЕ ПРИБОРЫ И МЕТОДЫ РАБОТЫ С НИМИ	
Базовый комплект необходимых инструментов	5•47
Методы работы с измерительными приборами	5•49
6 МЕХАНИЧЕСКАЯ ЧАСТЬ ДВИГАТЕЛЯ	
Обслуживание	6•51
Привод газораспределительного механизма	6•57
Головка блока цилиндров	6•63
Блок цилиндров	6•77
Приложение к главе	6•88
7 СИСТЕМА ПИТАНИЯ И УПРАВЛЕНИЯ ДВИГАТЕЛЯ	
Система питания	7•91
Система управления	7•99
8 СИСТЕМА ОХЛАЖДЕНИЯ	
Описание и обслуживание	8•105
Элементы системы	8•108
Приложение к главе	8•112
9 СИСТЕМА СМАЗКИ	
Обслуживание	9•113
Элементы системы	9•114
Приложение к главе	9•122
10 СИСТЕМА ВПУСКА И ВЫПУСКА	
Система впуска	10•123
Система выпуска	10•127
Приложение к главе	10•129
11А СЦЕПЛЕНИЕ	
Обслуживание	11А•130
Гидропривод выключения сцепления	11А•132
Муфта сцепления	11А•135
Приложение к главе	11А•138
11В МЕХАНИЧЕСКАЯ ТРАНСМИССИЯ	
Обслуживание	11В•139
Элементы управления	11В•140
Коробка передач в сборе	11В•141
Дифференциал	11В•149
Приложение к главе	11В•165
11С АВТОМАТИЧЕСКАЯ ТРАНСМИССИЯ	
Технические данные	11С•167
Обслуживание	11С•168
Селектор управления	11С•170
Элементы управления АКП	11С•171
Коробка передач в сборе	11С•176
Приложение к главе	11С•178
12 ПРИВОДНЫЕ ВАЛЫ И РАЗДАТОЧНАЯ КОРОБКА	
Передняя ось	12•181
Задняя ось	12•184
Карданный вал	12•187
Раздаточная коробка	12•189
Приложение к главе	12•199
13 ХОДОВАЯ ЧАСТЬ	
Технические данные	13•202
Передняя подвеска	13•202
Задняя подвеска	13•212
Колеса и шины	13•217
Приложение к главе	13•220
14 ТОРМОЗНАЯ СИСТЕМА	
Передние тормозные механизмы	14•222
Задние тормозные механизмы	14•229
Гидропривод тормозов	14•232
Вакуумный усилитель тормозов	14•240
Стояночный тормоз	14•242
Системы активной безопасности ABS/ESP	14•243
Приложение к главе	14•251
15 РУЛЕВОЕ УПРАВЛЕНИЕ	
Рулевое колесо и рулевая колонка	15•252
Рулевой механизм	15•262
Приложение к главе	15•268
16 КУЗОВ	
Экстерьер	16•270
Интерьер	16•284
Сиденья	16•293
Остекление	16•300
Кузовные размеры	16•310

СОДЕРЖАНИЕ

17 СИСТЕМА ОТОПЛЕНИЯ, ВЕНТИЛЯЦИИ И КОНДИЦИОНИРОВАНИЯ

Компоненты системы и описание	17•324
Меры предосторожности	17•326
Обслуживание и ремонт системы	17•329
Приложение к главе	17•346

18 ПАССИВНАЯ БЕЗОПАСНОСТЬ

Ремни безопасности	18•348
Подушки безопасности	18•349

19А ЭЛЕКТРООБОРУДОВАНИЕ ДВИГАТЕЛЯ

Система подзарядки	19А•358
Аккумуляторная батарея	19А•364
Система пуска	19А•368
Система зажигания	19А•374
Приложение к главе	19А•375

19В ЭЛЕКТРООБОРУДОВАНИЕ И ЭЛЕКТРОСИСТЕМЫ АВТОМОБИЛЯ

Аудиосистема	19В•377
Омыватель и очиститель стекол	19В•380
Система освещения	19В•382
Оттаиватель заднего стекла	19В•386
Иммобилайзер	19В•387
Приложение к главе	19В•390

20 ЭЛЕКТРОСХЕМЫ

Использование схем	20•392
Автоматическая трансмиссия	20•404
Аудиосистема	20•406
Автоматический корректор фар	20•407
Главный выключатель системы зажигания	20•407
Габаритные огни, фонари, подсветка номерного знака	20•408
Подогрев сидений	20•409
Задний оттаиватель	20•409
Замки запираения дверей	20•410
Контрольный модуль центрального шлюза	20•410

Лампа движения задним ходом	20•411
Задние противотуманные фонари	20•411
Звуковой сигнал	20•411
Освещение салона	20•412
Очиститель и омыватель ветрового стекла	20•412
Очиститель и омыватель заднего стекла	20•413
Передние противотуманные фары	20•413
Питание	20•414
Подсветка	20•415
Розетки	20•416
Ручной корректор фар	20•416
Сервопривод зеркал	20•417
Система кондиционирования с автоматическим управлением	20•418
Система контроля давления в шинах TPMS	20•419
Система кондиционирования с ручным управлением	20•420
Система курсовой устойчивости ESP	20•421
Система пассивной безопасности	20•422
Система охлаждения	20•423
Система подзарядки	20•424
Система полного привода	20•424
Система помощи управления автомобилем (DSBS)	20•425
Система пуска	20•425
Система управления двигателем	20•426
Система усилителя руля	20•429
Стоп-сигналы	20•429
Указатели поворотов и аварийная сигнализация	20•430
Фары головного освещения	20•431
Фары головного освещения LED	20•432
Шина передачи данных CAN	20•433
Щиток приборов	20•434
Электронный блок управления система автомобиля BCM	20•435
Электростеклоподъемники	20•437

ТОЛКОВЫЙ СЛОВАРЬ	С•405
-------------------------------	--------------

ВВЕДЕНИЕ

Старт производства четвертого поколения, теперь уже легендарного, Suzuki Jimny был дан в 2018 году. Брутальный стиль и впечатляющие показатели геометрической проходимости отражают стилистическое наследие предыдущих поколений модели. Так, радиаторная решетка и фары головного освещения напоминают Jimny первого поколения, а простота пластикового обвеса кузова очень похожа на внедорожник второй генерации (SJ30). Интересным можно назвать решение о включении в линейку моделей с двухцветной окраской кузова. Новый Jimny сохранил все конструктивные особенности настоящего внедорожника. Абсолютно все версии — с подключаемым полным приводом. Вместо прежнего 85-сильного 1,3-литрового мотора автомобиль оснастили более мощным и современным бензиновым двигателем объемом 1,5 л (102 л. с., 130 Н·м).



Экстерьер Suzuki Jimny NEW выполнен в строгом стиле с круглыми фирменными фарами, черной решеткой в классическом образе и 15-дюймовыми легкосплавными колесами черного цвета. Но брутальный — не значит блеклый, потому специально для четвертого поколения создали два новых оттенка: «Kinetic Yellow» и «Jungle Green» — один делает автомобиль особо заметным даже в плохую погоду, другой гармонирует с природными пейзажами. Небольшие почти вертикальные передние стойки кузова Jimny обеспечивают превосходную обзорность.



Салон нового Jimny сделан практичным и простым. Передняя панель изготовлена из черного пластика — и никаких декоративных вставок, щиток приборов разделили на два колодца с хорошо читаемыми циферблатами, между которыми установлен дисплей бортового компьютера. Над центральной консолью разместили дисплей мультимедийной системы.



Под капотом у Suzuki Jimny установлен новый 4-цилиндровый двигатель K15B объемом 1,5 л. Мотор развивает мощность в 75 кВт или 102 л. с. (при 6000 об/мин) и выдает 130 Н·м крутящего момента (при 4000 об/мин). Благодаря этому кубический Jimny разгоняется до 145 км/ч, а спринт делает до «сотни» за 12,8 секунды. Двигатель агрегируется либо с 5-ступенчатой МКП, либо с 4-ступенчатой АКП.

Suzuki Jimny по истине можно отнести к настоящему внедорожнику. Он имеет лонжеронную раму, неразрезные мосты, зависимые подвески, раздаточную коробку с понижающей передаточной. Рулевой демпфер в передней подвеске сводит к минимуму вибрацию и отдачу в рулевое колесо. Полноприводная трансмиссия имеет три режима работы: 2H, 4H и 4L. Suzuki Jimny оснащается системой помощи для движения по бездорожью AllGrip Pro, которая позволяет забраться даже в труднодоступные места. У Jimny одни из лучших в классе показатели геометрической проходимости: угол въезда — 36°, угол

съезда — 49°, угол рампы — 28°. Дорожный просвет — 210 мм. Габариты нового Jimny: 3395×1475×1725 мм. При таких небольших размерах автомобиль имеет неплохой объем багажного отделения — 377 л, что на 53 л больше, чем у предшественника.



Продвинутые системы на борту Suzuki Jimny четвертого поколения помогают не только бороться с бездорожьем, но и повышают безопасность. Система управления тяговым усилием Jimny LSD имитирует блокировку межколесного дифференциала, автоматически подтормаживая буксующие колеса, чтобы перераспределить крутящий момент на нужную сторону и улучшить сцепление с дорогой. Со сменой поколений впервые доступна система безопасности Safety Support с монокулярной камерой и лазерными сенсорами — она распознает препятствия впереди и в экстренных случаях автоматически тормозит. Система работает в диапазоне от 5 до 100 км/ч, но пешеходов она распознает в диапазоне 5—60 км/ч. Система также включает слежение за разметкой, считывание дорожных знаков и переключение дальнего света.

Компактный и экономичный, Suzuki Jimny остался тем же аутентичным внедорожником, достаточно прочным, чтобы выдерживать самое суровое бездорожье, и достаточно комфортным, чтобы до этого бездорожья доехать.

В данном руководстве приводятся указания по эксплуатации и ремонту всех модификаций Suzuki Jimny, выпускаемых с 2018 года.

Suzuki Jimny		
1.5 (K15B) Годы выпуска: 2018 — настоящее время Тип кузова: кроссовер Объем двигателя: 1460 см ³	Двери: 3 КП: МКП/АКП	Топливо: бензин Емкость топливного бака: 40 л Расход (смешанный): 6,8 л/100 км

Определение неисправностей двигателя по состоянию свечей зажигания

Полезную для водителя информацию о работе бензинового двигателя и его отдельных агрегатов несут свечи зажигания. По их внешнему виду можно своевременно определить нарушения в работе двигателя, что позволит устранить неисправность на раннем этапе, повысить топливную экономичность и мощностные показатели двигателя.

Немаловажный момент: осмотр свечей зажигания необходимо проводить после продолжительной работы двигателя, лучше всего после длительной поездки по автомагистрали. Очень часто некоторые автолюбители выкручивают свечи для определения причины неустойчивой работы двигателя непосредственно после холодного пуска при отрицательной температуре окружающего воздуха, и, обнаружив черный нагар, делают неправильный вывод. Хотя на самом деле причиной возникновения такого нагара является принудительное обогащение смеси во время работы двигателя в режиме холодного старта, а причина нестабильной работы – плохое состояние высоковольтных проводов.

Поэтому, как уже было сказано выше, при обнаружении отклонений от нормы в работе двигателя необходимо проехать на изначально чистых свечах как минимум 250–300 км, и только после этого производить диагностику.

1. Свеча зажигания из нормально работающего двигателя.

Юбка центрального электрода имеет светло-коричневый цвет, нагар и отложения минимальны, полное отсутствие следов масла. Такой двигатель обеспечивает оптимальные показатели расхода топлива и моторного масла.

2. Свеча из двигателя с повышенным расходом топлива.

Центральный электрод такой свечи покрыт бархатисто-черным нагаром. Причинами этого могут быть богатая воздушно-топливная смесь (неправильная регулировка карбюратора или неисправность системы электронного впрыска), засорение воздушного фильтра.

3. Свеча из двигателя, топливовоздушная смесь которого в отличие от предыдущего случая слишком обеднена.

Цвет электрода такой свечи зажигания от светло-серого до белого. При работе на бедной смеси эффективная мощность двигателя падает. При использовании такой смеси она долго не воспламеняется, а процесс сгорания происходит с нарушениями, сопровождаемыми неравномерной работой двигателя.

4. Свеча с юбкой электрода, которая имеет характерный оттенок цвета красного кирпича.

Такая окраска вызвана работой двигателя на топливе с избыточным количеством присадок, имеющих в своем составе соли металлов. Длительное использование такого топлива приводит к

образованию на поверхности изолятора токопроводящего налета. Образование искры будет происходить не между электродами свечи, а в месте наименьшего зазора между наружным электродом и изолятором. Это приведет к пропускам зажигания и нестабильной работе двигателя.

5. Свеча имеет ярко выраженные следы масла, особенно на резьбовой части.

Двигатель с такими свечами зажигания после длительной стоянки склонен некоторое время «троить», в это время из выхлопной трубы выходит характерный бело-синий дым. Затем, по мере прогрева, работа двигателя стабилизируется. Причиной неисправности является неудовлетворительное состояние маслоотражательных колпачков, что приводит к перерасходу масла. Процесс замены маслоотражательных колпачков описан в главе «Механическая часть двигателя».

6. Свеча зажигания из неработающего цилиндра.

Центральный электрод такой свечи, а также его юбка покрыты плотным слоем масла смешанного с каплями несгоревшего топлива и мелкими частицами от разрушений, произошедших в этом цилиндре. Причина такой неисправности – разрушение одного из клапанов или поломка перегородок между поршневыми кольцами с попаданием металлических частиц между клапаном и его седлом. Симптомы такой неисправности: двигатель «троит» не переставая, заметна значительная потеря мощности, многократно возрастает расход топлива. При появлении таких симптомов затягивать с поиском неисправности нельзя. Необходимо осмотреть свечи зажигания как можно скорее. Для устранения неполадок в описанном случае необходим капитальный ремонт двигателя.

7. Свеча зажигания с полностью разрушенным центральным электродом и его керамической юбкой.

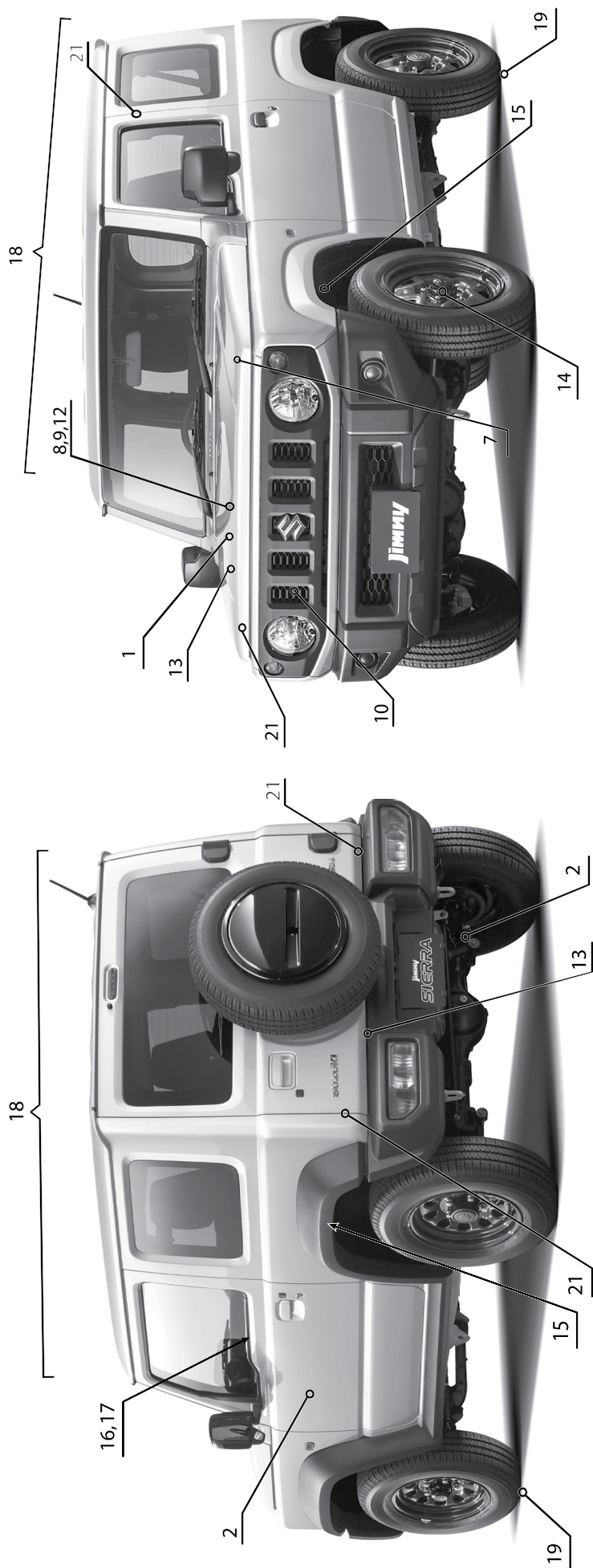
Причиной такой неисправности могли стать длительная работа двигателя с детонацией, применение топлива с низким октановым числом, очень раннее зажигание или просто бракованная свеча. Симптомы работы двигателя при этом сходны с предыдущим случаем. Владельцу автомобиля повезет, если частицы центрального электрода сумеют проскочить в выхлопную систему, не застряв под выпускным клапаном, в противном случае не избежать ремонта головки блока цилиндров.

8. Свеча зажигания имеет электрод, покрытый зольными отложениями.

При этом цвет отложений не играет решающей роли. Причина такого нагара – сгорание масла вследствие износа или залипания маслоотражательных поршневых колец. На двигателе наблюдается повышенный расход масла, из выхлопной трубы валит синий дым. Процедура замены поршневых колец описывается в главе «Механическая часть двигателя».

Состояние свечей зажигания рекомендуется также проверять при проведении планового технического обслуживания автомобиля. При этом необходимо измерять величину зазора между электродами свечи и удалять нагар металлической щеткой. Удаление нагара пескоструйной машиной может привести к возникновению микротрещин, которые в дальнейшем перерастут в более серьезные дефекты, что, в конечном итоге, приведет к случаю, описанному в пункте 7. Кроме того, рекомендуется менять местами свечи зажигания, поскольку температурные режимы работы различных цилиндров двигателя могут быть не одинаковы (например, средние цилиндры двигателей с центральным впрыском топлива работают при более высоких температурах, чем крайние).





Приведенные иллюстрации упростят определение той или иной неисправности. Заметив любые отклонения от нормы на вашем автомобиле (посторонние шумы, стук, течи, признаки неравномерного износа, нарушения в управляемости и т.п.) локализируйте место признака неисправности, сопоставьте его с рисунком и обратитесь к таблице по соответствующей ссылке. Если не удается определить точный источник посторонних шумов, то необходимо сделать это хотя бы приблизительно. Затем, используя иллюстрации и таблицу выявить конкретную неисправность.

На рисунке и в таблице ниже приведены самые распространенные источники шумов, однако сходные признаки могут возникать и в других местах автомобиля.

Если невозможно определить местоположение неисправности по рисунку, то необходимо попытаться выявить причину по основным категориям и пунктам, приведенным в таблице.



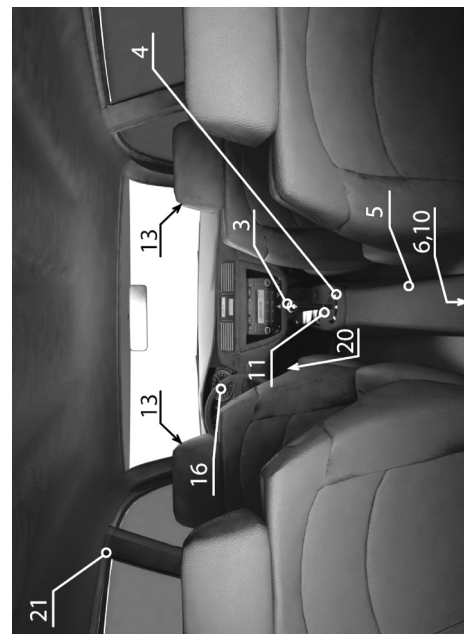
Примечание:

На рисунке следующие позиции указывают:

13 – Амортизаторные стойки передней подвески

20 – Педалный узел

6, 10 – Редуктор задней главной передачи



Глава 6

МЕХАНИЧЕСКАЯ ЧАСТЬ ДВИГАТЕЛЯ

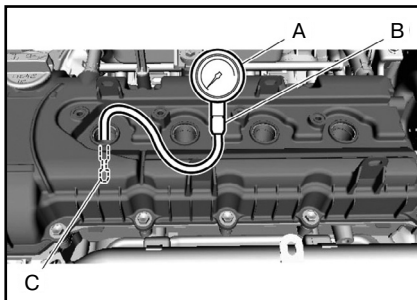
СОДЕРЖАНИЕ

1. Обслуживание	51	4. Блок цилиндров	77
2. Привод газораспределительного механизма	57	Приложение к главе	88
3. Головка блока цилиндров.....	63		

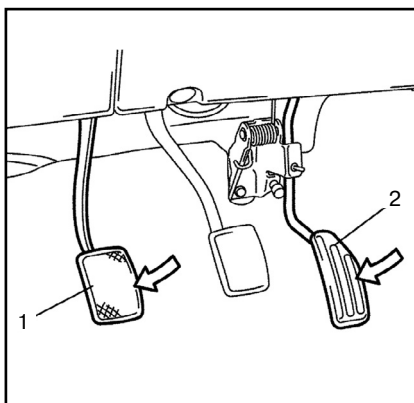
1 Обслуживание

Проверка компрессии

1. Прогреть двигатель до нормальной рабочей температуры.
2. Заглушить двигатель.
3. Для моделей с механической коробкой передач, установить рычаг переключения передач в нейтральное положение и затянуть рычаг стояночного тормоза.
4. Для моделей с автоматической трансмиссией, установить селектор в положение Р и затянуть рычаг стояночного тормоза.
5. Снять корпус воздушного фильтра в сборе (подробнее, см. соответствующий раздел в главе Система впуска и выпуска).
6. Отсоединить от всех топливных форсунок разъемы жгутов электропроводки.
7. Установить набор специальных инструментов в отверстие под свечу зажигания. Использовать специальные приспособления (А) (09915-64512), (В) (09915-64530), (С) (09915-67010).



8. Отключить сцепления (1), если модель с МКП, и нажать до упора на педаль акселератора (2), чтобы полностью открыть дроссельную заслонку.



9. Включить стартер и провернуть несколько раз коленчатый вал, чтобы измерить компрессию в цилиндре. Предварительно проверить и убедиться в том, чтобы аккумуляторная батарея была полностью заряжена.



Примечание

- Для измерения компрессии в цилиндре, коленчатый вал необходимо проворачивать с частотой 200 об/мин.
- Если давление компрессии ниже стандартной величины, для начала необходимо проверить правильность установки специального оборудования.
- Если давление в цилиндре ниже стандартной величины, необходимо залить через отверстие под свечу зажигания две столовых ложки свежего моторного масла, после чего повторить проверку. Если давление компрессии повысится, значит неплотности в цилиндре образованы нарушениями герметичности в поршневых кольцах. Если давление компрессии оста-

нется неизменным, значит, возможны утечки из-за неплотного прилегания клапана к седлу, нарушения в фазах газораспределения или через прокладку головки блока цилиндров.

Стандартное давление компрессии: 1350 кПа (13.8 кгс/см²).

Предельно допустимое давление компрессии: 1100 кПа (11.2 кгс/см²)

Предельно допустимое отличие в показаниях компрессии между цилиндрами: 100 кПа (1.0 кгс/см²).

10. Повторить операции с 7) по 9) на всех оставшихся цилиндрах.
11. Установить на место свечи зажигания и катушки зажигания.
12. Подсоединить к топливным форсункам разъемы жгутов электропроводки.
13. Установить корпус воздушного фильтра в сборе (подробнее, см. соответствующий раздел в главе Система впуска и выпуска).

Измерение разряжения

1. Прогреть двигатель до нормальной рабочей температуры.
2. Для моделей с механической коробкой передач, установить рычаг переключения передач в нейтральное положение и затянуть рычаг стояночного тормоза.
Для моделей с автоматической трансмиссией, установить селектор в положение Р и затянуть рычаг стояночного тормоза.
3. Остановить двигатель и выключить все потребителя электричества.
4. Снять хомуты крепления (1) и сместить жгуты электропроводки двигателя (2) в направлении стрелки (3), чтобы открылся доступ к рабочему пространству.

Глава 7

СИСТЕМА ПИТАНИЯ И УПРАВЛЕНИЯ ДВИГАТЕЛЯ

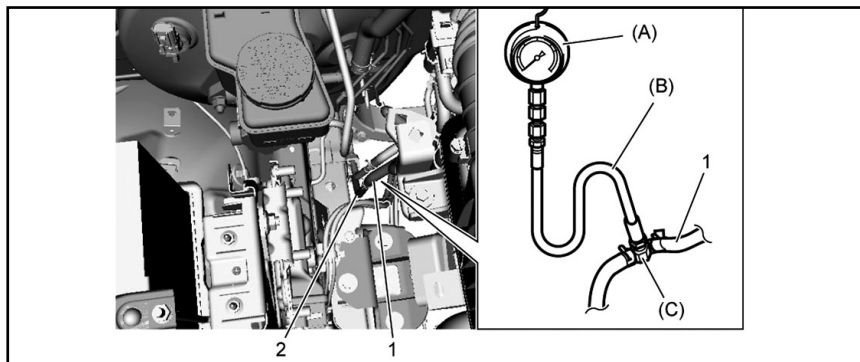
СОДЕРЖАНИЕ

1. Система питания	91
2. Система управления	99

1 Система питания

Проверка давления, развиваемого в магистралях топливной системы

1. Сбросить остаточное давление из магистралей системы питания двигателя.
2. Отсоединить напорный топливный шланг (1) от топливной рампы (2).
3. Подсоединить набор специального оборудования (A) (09912-58442), (B) (09912-58432), (C) (09912-58490) между напорным топливным шлангом (1) и топливной рампой, как показано на рисунке ниже, после чего закрепить топливный шланг хомутом, чтобы исключить утечки топлива во время теста.



4. Проверить и убедиться в том, что напряжение аккумуляторной батареи 11 В или выше.
5. Выполнить измерение давления топлива. Для этого включить зажигание (ключ на ON), чтобы включился топливный насос, после двух секунд его работы, выключить зажигание. Повторить данную операцию 3 – 4 раза, чтобы более точно измерить давление топлива. Стандартная величина давления топлива: 375 – 385 кПа (3.8 – 3.9 кгс/см²).
6. Сбросить остаточное давление топлива в системе.
7. Снять набор специального оборудования с топливной рампы и напорного топливного шланга.
8. При выключенном двигателе и включенном зажигании, проверить топливную систему на наличие утечек.

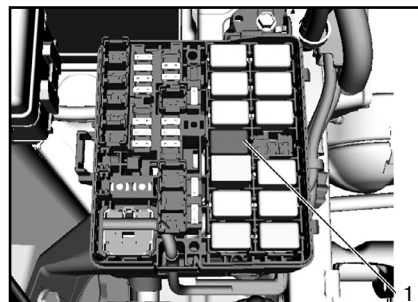
Процедура сброса остаточного давления в магистралях системы питания

ВНИМАНИЕ

Перед выполнением описанных ниже операций дождаться пока двигатель не остынет полностью, в противном случае, при выполнении опе-

раций на горячем двигателе возможно повреждение каталитического нейтрализатора.

1. Проверить и убедиться в том, что двигатель полностью остыл.
2. Для моделей с механической коробкой передач, установить рычаг переключения передач в нейтральное положение, затянуть стояночный тормоз и подставить противооткатные клинья под колеса. Для моделей с автоматической трансмиссией, перевести селектор в положение P, затянуть стояночный тормоз и заблокировать ведущие колеса.
3. Извлечь реле топливного насоса (1) из блока предохранителей №1, как показано на рисунке ниже.
4. Снять крышку заливной горловины топливного бака, чтобы выровнять давление в баке, после чего установить крышку на место.
5. Запустить двигатель и дождаться пока не сам не заглохнет от отсутствия топлива в магистралях. Провернуть двигатель стартером два – три раза по три секунды, чтобы сбросить давление в топливных магистралях.
6. После выполнения сервисных работ, установить реле топливного насоса обратно.



Издательство «Монолит»

Более детально ознакомиться с книгой можно на сайте издательства Монолит <https://monolith.in.ua>

Полную версию книги в электронном виде можно приобрести на сайте <https://krutilvertel.com>

Глава 8

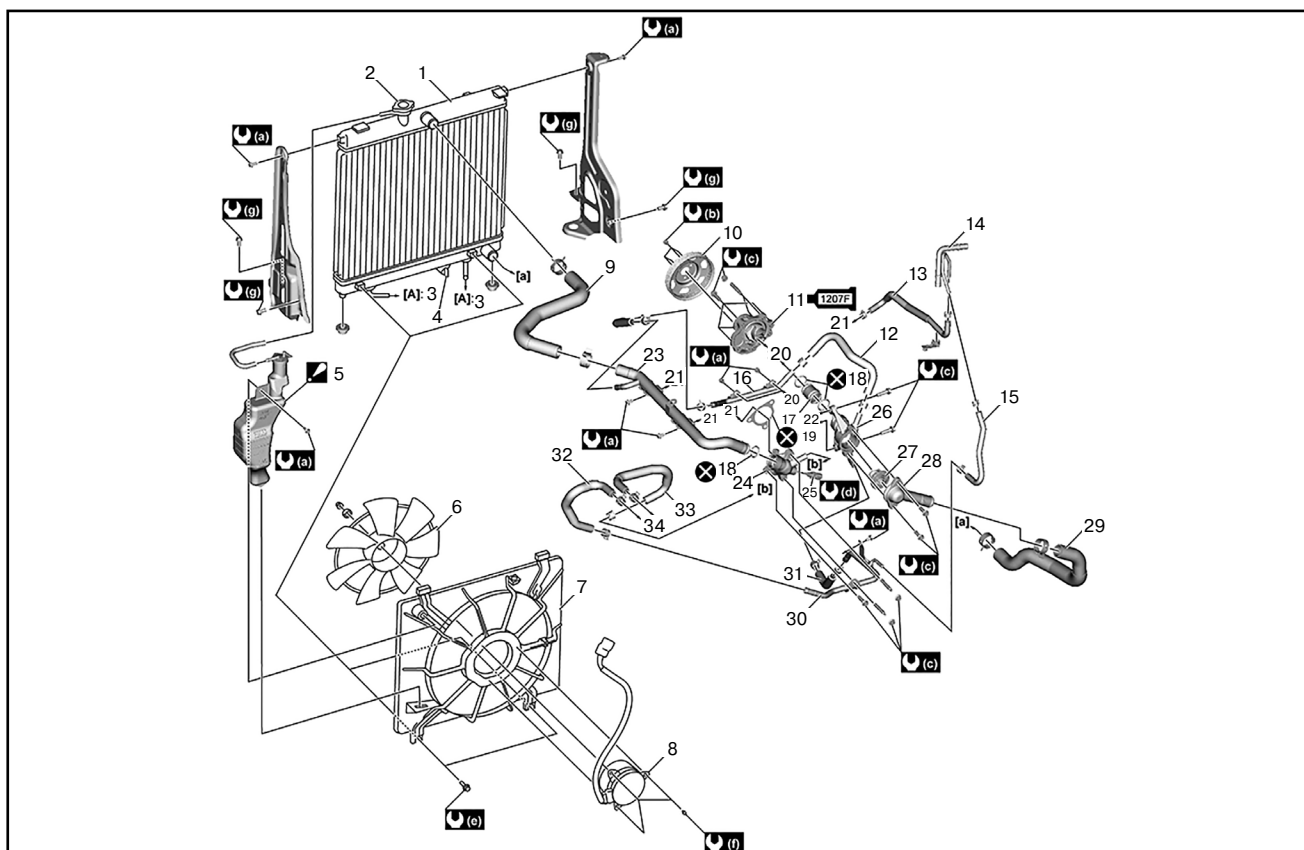
СИСТЕМА ОХЛАЖДЕНИЯ

СОДЕРЖАНИЕ

1. Описание и обслуживание	105	Приложение к главе	112
2. Элементы системы	108		

1 Описание и обслуживание

Компоненты системы



А: модели с АКП

1. Радиатор системы охлаждения 2. Крышка радиатора 3. К АКП 4. Сливная пробка 5. Расширительный бачок 6. Вентилятор системы охлаждения 7. Кожух вентилятора 8. Электромотор вентилятора системы охлаждения 9. Подводящий патрубков радиатора 10. Шкив водяного насоса 11. Водяной насос в сборе 12. Шланг обратки №1 13. Подводящий водяной шланг 14. Вентиляционный патрубок 15. Отводящий водяной шланг 16. Водяной патрубок обратки 17. Отводящий патрубок корпуса термостата 18. Уплотнительное кольцо 19. Прокладка 20. К крышке цепи привода ГРМ 21. К головке блока цилиндров 22. К блоку цилиндров 23. Водяной отводящий патрубок 24. Крышка выходного патрубка 25. Датчик температуры охлаждающей жидкости 26. Корпус термостата 27. Термостат 28. Крышка термостата 29. Выходящий патрубок радиатора 30. Патрубок отопителя 31. Отводящий шланг №2 отопителя 32. Отводящий шланг №1 отопителя 33. Подводящий водяной шланг отопителя 34. К радиатору отопителя
(а) 11 Н·м (b) 20 Н·м (c) 25 Н·м (d) 12 Н·м (e) 7 Н·м (f) 4 Н·м (g) 29 Н·м

Глава 9

СИСТЕМА СМАЗКИ

СОДЕРЖАНИЕ

1. Обслуживание	113
2. Элементы системы	114
Приложение к главе	122

1 Обслуживание

Измерение рабочего давления масла в системе

1. Перед проверкой давления, необходимо измерить уровень моторного масла в поддоне. Если уровень масла низкий, необходимо долить масла, чтобы довести уровень до верхней метки.



Примечание

Если моторное масло имеет не характерный цвет, его необходимо заменить.

Проверить систему смазки на наличие утечек моторного масла.

2. Для моделей с механической коробкой передач, установить рычаг переключения передач в нейтральное положение и затянуть стояночный тормоз. Для моделей с автоматической коробкой передач, установить селектор режима в положение «Р» и затянуть стояночный тормоз.

3. Снять крышку ремня привода водяного насоса (подробнее, см. соответствующий раздел в главе Система охлаждения).

4. Снять компрессор системы кондиционирования (подробнее, см. соответствующий раздел в главе Система отопления, вентиляции и кондиционирования).

- Снять ремень привода компрессора системы кондиционирования.

- Отсоединить разъем жгута электропроводки от электромагнитной муфты привода компрессора.

- Не отсоединяя патрубки магистралей системы кондиционирования, отсоединить и снять компрессор.

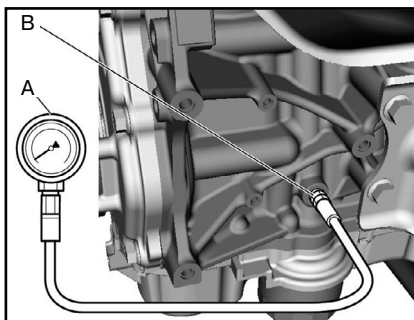
5. Подвесить компрессор системы кондиционирования за подходящий элемент, используя отрезок провода.

ВНИМАНИЕ

Быть предельно осторожным, чтобы не повредить подсоединенные патрубки магистралей системы кондиционирования.

6. Выкрутить датчик давления масла в системе.

7. Вкрутить в отверстие под датчик давления переходник (В) (09915-78211) вместе с манометром (А) (09915-77311), как показано на рисунке ниже.



8. Запустить двигатель и прогреть до нормальной рабочей температуры.

9. Измерить давление моторного масла на 4000 об/мин.

Стандартная величина давления моторного масла:

Более, чем 280 – 500 кПа (2.9 – 5.1 кгс-см²) при 4000 об/мин.

10. Остановить двигатель.

11. Снять измерительное оборудование.

12. Установить датчик давления моторного масла в системе.

13. Подсоединить датчик избытка кислорода.

14. Установить корпус воздушного фильтра в сборе (подробнее, см. соответствующий раздел в главе Система впуска и выпуска).

15. Запустить двигатель и проверить место установки датчика давления масла на наличие утечек. В случае обнаружения утечек, необходимо исправить неправильную установку датчика.

16. Снять корпус воздушного фильтра в сборе (подробнее, см. соответствующий раздел в главе Система впуска и выпуска).

17. Установить крышку датчика давления масла.

18. Установить покрытие выпускного коллектора.

19. Проверить автомобиль на наличие ошибок DTC, удалить ошибки.

Моторное масло и масляный фильтр

ВНИМАНИЕ

Продолжительный и многократный контакт кожи с моторным маслом приводит к удалению естественных жиров, что вызывает сухость, раздражение и дерматит. Кроме того, бывшее в употреблении моторное масло содержит потенциально опасные загрязняющие вещества, которые могут вызывать рак кожи.

При замене моторного масла следует принимать меры предосторожности, чтобы свести контакт кожи с моторным маслом к минимуму. Используйте защитную одежду и перчатки. Тщательно мойте кожу водой с мылом или применяйте очищающее средство для рук, используемое без воды, чтобы полностью удалить с кожи моторное масло. Не используйте бензин, разжижители или растворители.

В целях защиты окружающей среды отработанное моторное масло и использованные масляные фильтры следует утилизировать только в отведенных для этого местах.



Примечание

Перед сливом моторного масла, проверить двигатель на наличие утечек моторного масла.

Замена

1. Снять крышку маслозаливной горловины и извлечь маслоизмерительный щуп.

Глава 10

СИСТЕМА ВПУСКА И ВЫПУСКА

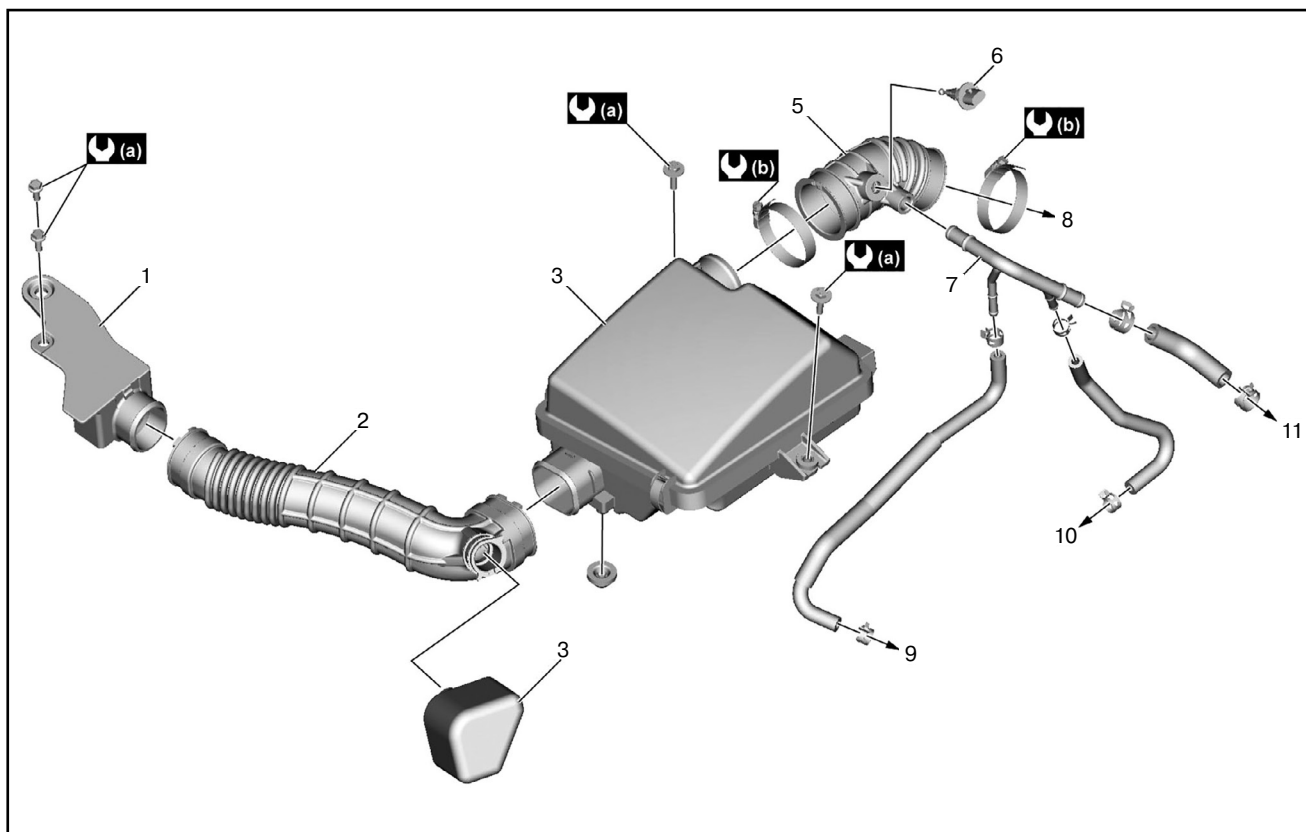
СОДЕРЖАНИЕ

1. Система впуска.....	123
2. Система выпуска.....	127
Приложение к главе.....	129

1 Система впуска

Воздушный фильтр

Компоненты



1. Воздухозаборник 2. Воздуховод 3. Резонатор 4. Корпус воздушного фильтра в сборе 5. Выходящий патрубок воздуховода воздушного фильтра 6. Датчик температуры впускного воздуха 7. Вентиляционный патрубок 8. К корпусу дроссельной заслонки в сборе 9. К головке блока цилиндров 10. К патрубку отопителя 11. К крышке головки блока цилиндров (a) 11 Н·м (b) 1 Н·м

Глава 11А

СЦЕПЛЕНИЕ

СОДЕРЖАНИЕ

1. Обслуживание	130	3. Муфта сцепления.....	135
2. Гидропривод выключения сцепления	132	Приложение к главе	138

1 Обслуживание

Удаление воздуха из гидропривода выключения сцепления

ВНИМАНИЕ

Не использовать тормозную жидкость, не рекомендованную заводом производителем. Также не использовать тормозную жидкость повторно после слива. Не использовать тормозную жидкость, хранившуюся долгое время в не герметичной таре, так как жидкость гигроскопична и может поглощать влагу из окружающего воздуха. Данное обстоятельство может привести к тому, что система гидропривода выйдет из строя при использовании такой жидкости.

ВНИМАНИЕ

Тормозная жидкость очень агрессивна к пластиковым и покрашенным деталям. Поэтому исключить попадание жидкости на лакокрасочное покрытие. В противном случае промыть место попадания большим количеством проточной воды.

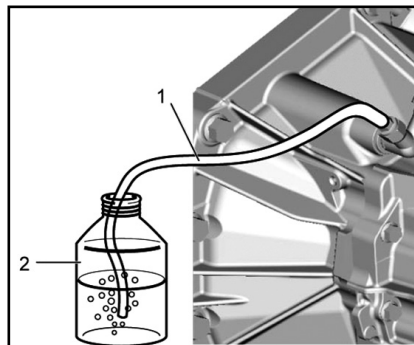
ВНИМАНИЕ

При прокачке гидропривода выключения сцепления не нажимать педаль беспрерывно, в противном случае возможен повреждение уплотнительной манжеты рабочего цилиндра гидропривода выключения сцепления, как результат возможны утечки тормозной жидкости. После отпущения педали сцепления, выждать как минимум 1 секунду перед следующим нажатием.

1. Заполнить расширительный бачок главного тормозного цилиндра свежей тормозной жидкостью, как минимум

наполовину при выполнении операций по прокачке гидропривода.

2. Снять колпачок сапуна. Подсоединить виниловую трубку (1) к сапуну, опустив второй конец этой трубки в емкость (2), как показано на рисунке ниже.



3. Несколько раз нажать на педаль выключения сцепления, после чего оставить педаль нажатой, отпустить сапун прокачки на одну четверть оборота.

4. После уменьшения давления в рабочем цилиндре гидропривода, затянуть сапун.

5. Повторить описанные выше операции до тех пор, пока вместе с тормозной жидкостью не прекратят выходить пузырьки воздуха.

6. После окончания выхода пузырьков воздуха вместе с тормозной жидкостью, нажать на педаль тормоза и, удерживая ее нажатой, затянуть сапун. Момент затяжки сапуна 5 Н·м.

7. Установить на сапун колпачок.

8. После выполнения операций по прокачке, выжать педаль сцепления на полный ход и проверить все соединения на наличие утечек.

9. Долить тормозной жидкости в расширительный бачок главного тормозного цилиндра до требуемого уровня.

10. Проверить работу педали выключения сцепления. При необходимости повторить операции по удалению воздуха из гидропривода выключения сцепления.

Описание

Система сцепления состоит из следующих компонентов:

- Рабочий (главный) цилиндр с отдаленным резервуаром и с передней трубкой цилиндра привода (исполнительного органа) сцепления.
- Датчик положения педали сцепления.
- Цилиндр привода (исполнительного органа) сцепления.
- Прижимная пластина сцепления.
- Крышка сцепления.
- Диафрагменная пружина.
- Ведомый диск сцепления.
- Торсионная (скручивающая) пружина

При нажатии педали сцепления на рабочий цилиндр сцепления действует сила штока-толкателя в рабочем цилиндре. Движение штока-толкателя выдавливает гидравлическую жидкость через шланговый узел из рабочего цилиндра в цилиндр привода сцепления. Затем цилиндр привода сцепления толкает выжимной подшипник в диафрагменную пружину для включения сцепления. Отверстие в перегородке соответствует положению рабочего цилиндра. Передняя трубка цилиндра привода сцепления присоединяется к цилиндру привода с помощью быстроразъемного соединения. Цилиндр привода находится внутри коробки передач на держателе входного подшипника. Блок рабочего цилиндра и передней трубки цилиндра привода сцепления может заменяться без получения доступа к внутренним компонентам системы сцепления; достаточно просто соединить или разъединить быстроразъемное соединение, установленное на кожухе коробки передач. Система сцепления не нуждается ни в каких регулировках. По мере износа сцепления уровень жидкости в резервуаре для жидкости сцепления изменяется, чтобы компенсировать износ

Глава 11В

МЕХАНИЧЕСКАЯ ТРАНСМИССИЯ


СОДЕРЖАНИЕ

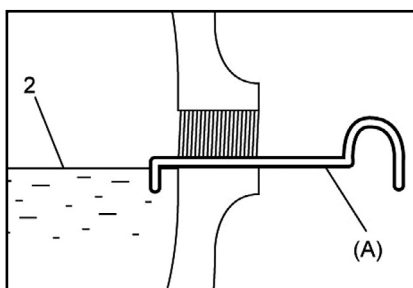
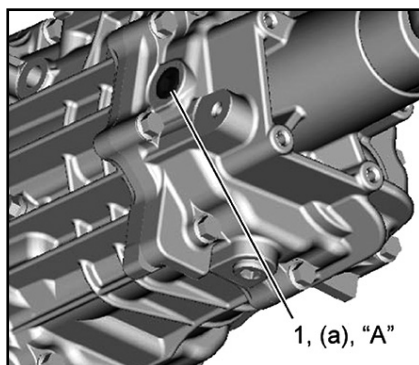
1. Обслуживание	139	4. Дифференциал	149
2. Элементы управления.....	140	Приложение к главе	165
3. Коробка передач в сборе	141		

1 Обслуживание

Проверка уровня трансмиссионного масла


1. Поднять автомобиль на подъемнике и снять нижнюю защиту моторного отсека и левую часть моторного отсека.
2. Проверить все соединения коробки передач на наличие утечек трансмиссионного масла.
3. Выкрутить пробку контроля уровня масла/заливной горловины (1). Проверить и убедиться в том, что уровень трансмиссионного масла (2) достигает нижней кромки контрольного отверстия. Для этого использовать специальный инструмент. Если трансмиссионное масло слишком загрязненное, его необходимо заменить свежим. При необходимости, долить масла в коробку передач.
4. Нанести специальный герметик на пробку сервисного отверстия коробки передач, после чего установить и затянуть ее с моментом затяжки 21 Н·м. Использовать герметик: 99000–31260 (SUZUKI Bond No.1217G).

 **Примечание**
Использовать специальный инструмент (А): 09922-36310.



Замена трансмиссионного масла

1. Перед заменой трансмиссионного масла, остановить двигатель и поднять автомобиль на подъемнике.
2. Снять левую часть защиты моторного отсека.
3. Проверить все соединения коробки передач на наличие утечек.
4. Выкрутить пробку контрольного/заливного отверстия из корпуса коробки передач.
5. Выкрутить пробку сливного отверстия (1) и слить трансмиссионное масло в заранее подготовленную емкость, как показано на рисунке ниже.
6. Нанести специальный герметик на пробку сливного отверстия коробки передач, после чего установить и затянуть ее с моментом затяжки 21 Н·м. Использовать герметик: 99000–31260 (SUZUKI Bond No.1217G).
7. Залить в коробку передач требуемое трансмиссионное масло до нижней кромки контрольного отверстия.

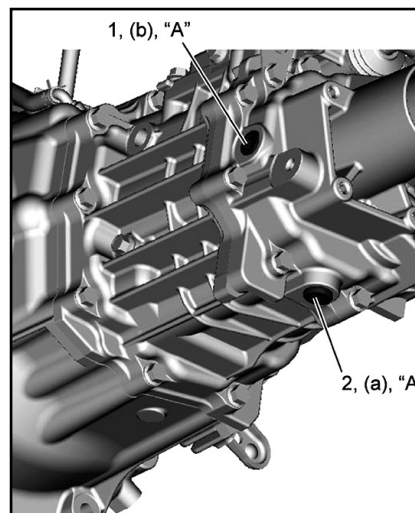
 **Примечание**
Производитель очень рекомендует использовать оригинальное трансмиссионное масло SUZUKI GEAR OIL 75W.

Использовать трансмиссионное масло:
SUZUKI GEAR OIL 75W 99000-22B27-036
API GL-4
Объем заливаемого трансмиссионного масла: 1.2 л

← 75W - 80 →									
°C	-30	-20	-10	00	10	20	30	40	
°F	-22	-4	14	32	50	68	86	104	
a									
a. температура									

8. Проверить уровень трансмиссионного масла.

9. Нанести специальный герметик на пробку сервисного отверстия коробки передач, после чего установить и затянуть ее с моментом затяжки 23 Н·м. Использовать герметик: 99000–31260 (SUZUKI Bond No.1217G).



Издательство «Монолит»

Более детально ознакомиться с книгой можно на сайте издательства Монолит <https://monolith.in.ua>

Полную версию книги в электронном виде можно приобрести на сайте <https://krutilvertel.com>

Глава 11С

АВТОМАТИЧЕСКАЯ ТРАНСМИССИЯ

СОДЕРЖАНИЕ

1. Технические данные.....	167	4. Элементы управления АКП	171
2. Обслуживание	168	5. Коробка передач в сборе	176
3. Селектор управления.....	170	Приложение к главе	178

1 Технические данные

Основные технические характеристики

Наименование		Описание		
Гидротрансформатор	Тип	3-элементный, 1-ступенчатый, 2-фазный (с ТСС (блокировка) механизмом)		
	Коэффициент крутящего момента	1.85		
Масляный насос	Тип	Масляный насос с внутренним эвольвентным редуктором (не серповидного типа)		
	Привод	От двигателя		
Управление переключением	Тип	4-ступенчатая, с одной передачей заднего хода		
	Положения	P	Передачи выключены, выходной вал зафиксирован, двигатель запущен	
		R	Передача заднего хода	
		N	Передачи на нейтрали, пуск двигателя	
		D (O/D ВКЛ)	Вперед 1я ↔ 2я ↔ 3я ↔ 4я автоматическое переключение передач	
		D (O/D ВЫКЛ)	Вперед 1я ↔ 2я ↔ 3я ↔ 4я автоматическое переключение передач	
		2	Вперед 1я ↔ 2я автоматическое переключение передач	
		L	Последовательное переключение 1й ↔ 2й ↔ 3й ↔ 4й, и фиксация на 1-й	
	Передаточные числа	1й	2.875	Число зубьев Солнечная шестерня передней планетарной передачи: 30 Солнечная шестерня задней планетарной передачи: 24 Длинная планетарная передача: 20 Короткая планетарная передача: 19 Коронная шестерня планетарной передачи: 69
		2й	1.568	
3й		1.000		
4й (повышающая передача)		0.697		
R (передача заднего хода)		2.300		
Рабочие элементы	Фрикционные диск сухого зацепления муфты... 3 сборки Фрикционные диск сухого зацепления тормоза... 3 сборка Односторонняя муфта... 2 сборка			
Охлаждение	Система охлаждения	Радиатор охлаждения (с водяным охлаждением)		
Смазка	Система смазки	Под давлением		
Трансмиссионное масло	SUZUKI ATF3317			

Глава 12

ПРИВОДНЫЕ ВАЛЫ И РАЗДАТОЧНАЯ КОРОБКА

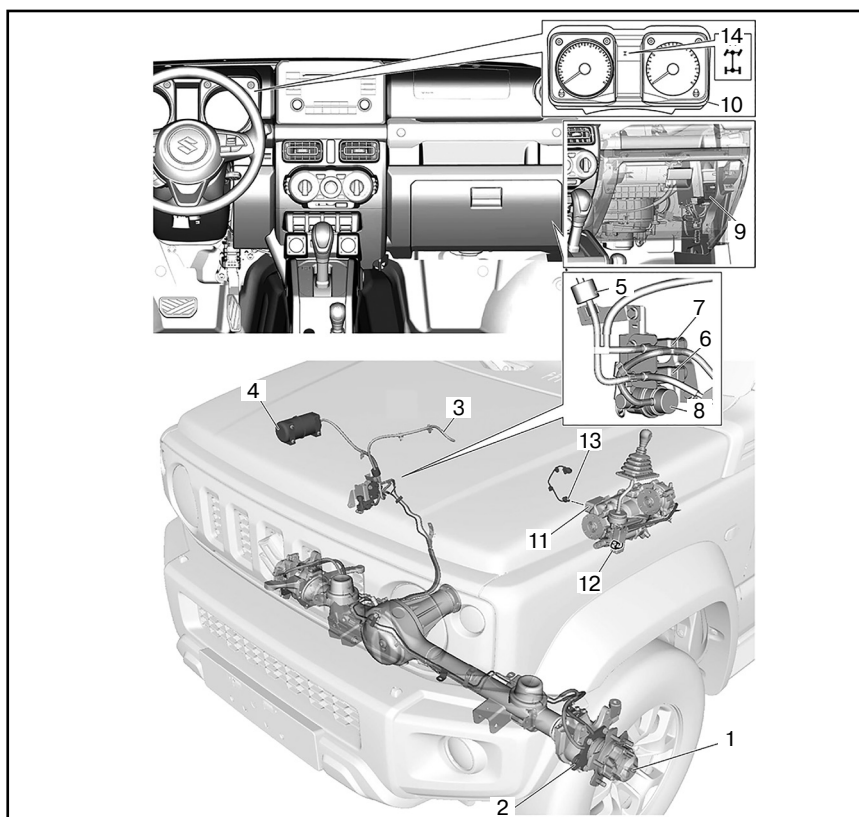
СОДЕРЖАНИЕ

1. Передняя ось	181	4. Раздаточная коробка	189
2. Задняя ось	184	Приложение к главе	199
3. Карданный вал	187		

1 Передняя ось

Система полного привода

Компоненты



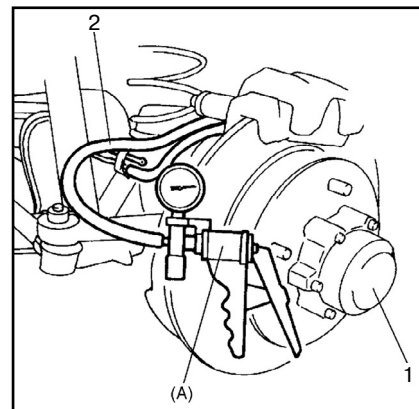
1. Ступица переднего колеса с пневмоблокировкой
2. Цапфа переднего колеса
3. Вакуумный шланг
4. Вакуумный ресивер
5. Контрольный клапан
6. Электромагнитный клапан VSV1
7. Электромагнитный клапан VSV2
8. Вакуумный переключатель
9. Контрольный модуль управления полным приводом
10. Щиток приборов
11. Раздаточная коробка
12. Выключатель 4WD
13. Выключатель 4WD-L
14. Индикатор 4WD

Проверка пневмоблокировки передней ступицы колеса

1. Запустить двигатель и включить на раздаточной коробке режим 2Н.
2. Подсоединить вакуумный насос (специальное приспособление) к шлангу цапфы (2), отсоединенную от верхнего патрубка, как показано на рисунке ниже. Создать разрежение и убедиться в характерном щелчке подключения передней ступицы (1), как показано на рисунке ниже. Если после создания разрежения щелчка не последовало, необходимо заменять ступицу в сборе.

Создать разрежение 40 кПа (0.40 кгс/см²).

Использовать специальное приспособление: (А) 09917-47011.



3. Подсоединить шланг, после чего запустить двигатель и переключить раздаточную коробку из положения 4Н в положение 4L.
4. Подсоединить вакуумный насос к индикатором к шлангу цапфы (2), отсоединенному от нижнего патрубка.

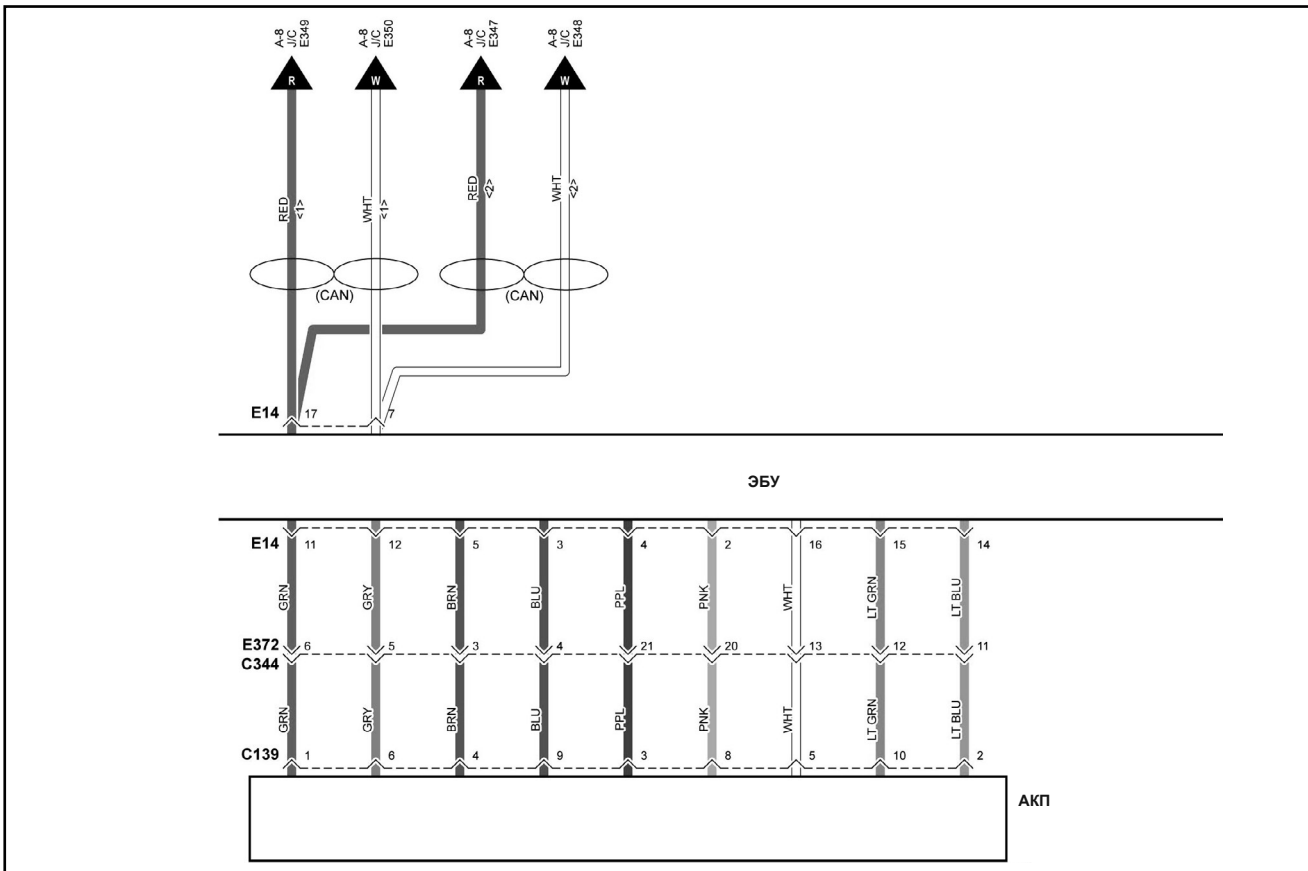
Издательство «Монолит»

Более детально ознакомиться с книгой можно на сайте издательства Монолит <https://monolith.in.ua>

Полную версию книги в электронном виде можно приобрести на сайте <https://krutilvertel.com>

BEG	Бежевый	BLK	Черный	BLU	Синий	BRN	Коричневый	GRN	Зеленый	GRY	Серый
ORN	Оранжевый	RED	Красный	WHT	Белый	YEL	Желтый	PNK	Розовый	PPL	Фиолетовый

Автоматическая трансмиссия (2)



Автоматическая трансмиссия (3)

