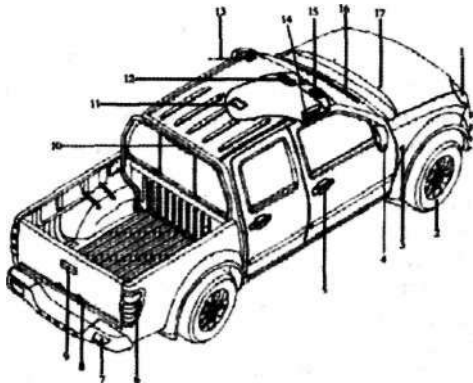
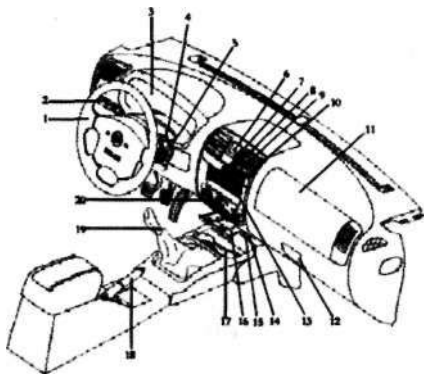


Инструкция по эксплуатации GREAT WALL WINGLE

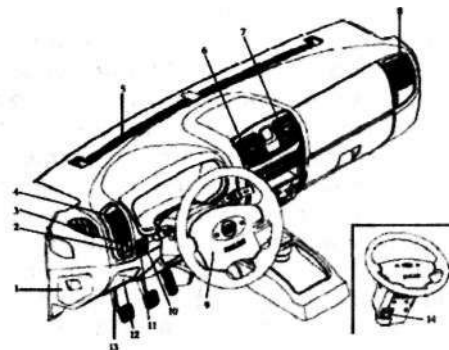


1. Комбинированные передние фары 2. Колеса 3. Боковые сигнальные лампы поворота. 4. Наружные зеркала заднего вида 5. Ручка двери 6. Задние комбинированные фары 7. Задние противотуманные фары 8. Фонари подсветки номерного знака 9. Ручка двери багажника 10. Дублирующий стоп-сигнал 11. Плафон освещения салона 12. Лампа для чтения 13. Антенна 14. Дополнительная ручка 15. Солнцезащитный щиток 16. Щетки стеклоочистителя 17. Распылитель стеклоочистителя.



1. Рулевое колесо 2. Комбинированный переключатель внешнего освещения, переключатель сигнальных ламп поворота 3. Панель приборов 4. Переключатель стеклоочистителя и омывателя 5. Замок зажигания 6. Кнопка ава-

рийной сигнализации 7. Кнопка 2Н 8. Сигнальные лампы 4Н, 4Л 9. Кнопка 4Н 10. Кнопка 4Л 11. Подушка безопасности пассажира 12. Ящик для мелких вещей 13. Магнитола (см. паспорт радио и CD) 14. Розетка электропитания 15. Прикуриватель 16. Пепельница 17. Держатель для стакана 18. Рычаг стояночного тормоза 19. Рычаг переключения передач 20. Панель управления кондиционером и воздушным потоком



1. Блок предохранителей 2. Включатель передних противотуманных фар 3. Включатель задних противотуманных фар 4. Левый вентиляционный выход 5. Средний вентиляционный выход для обдува лобового стекла 6. Левый вентиляционный выход на центральной панели 7. Правый вентиляционный выход на центральной панели 8. Правый вентиляционный выход 9. Звуковой сигнал 10. Корректор фар 11. Регулятор освещения приборов 12. Ящик для мелких вещей водителя 13. Ручка открытия капота двигателя 14. Механизм регулировки рулевого колеса.

Приборы и указатели

