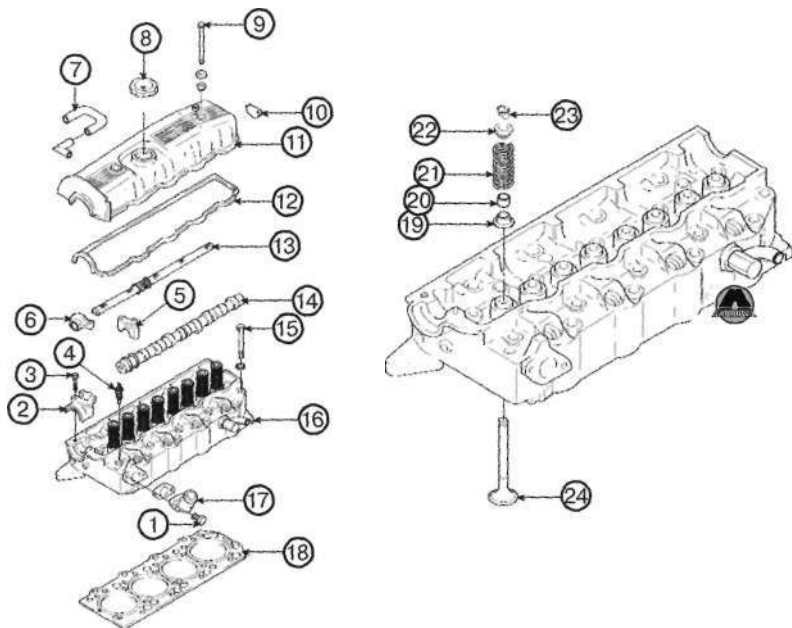


ГОЛОВКА БЛОКА ЦИЛИНДРОВ

ОБЩЕЕ УСТРОЙСТВО ГОЛОВКИ БЛОКА ЦИЛИНДРОВ



1. Крепежный болт патрубкa системы охлаждения 2. Передняя крышка подшипника распределительного вала 3. Крепежный болт крышки подшипника 4. Датчик давления масла 5. Крышка подшипника распределительного вала 6. Рокер 7. Патрубок вентиляции 8. Пробка маслoналивной горловины 9. Крепежный болт крышки клапанов 10. Полуокруглоуплотнение 11. Крышка клапанов 12. Уплотнительная прокладка крышки клапанов 13. Ось рокеров 14. Распределительный вал 15. Крепежный болт головки блока цилиндров 16. Головка блока цилиндров 17. Патрубок системы охлаждения 18. Прокладка головки блока цилиндров 19. Опорная шайба пружины клапана 20. Маслосъемный колпачок 21. Пружина клапана 22. Тарелка клапана 23. Сухари клапана 24. Клапан